



CHRISTIAN ASPERGE VERZORGINGS EN OOGSTMACHINE VOOR GROENE ASPERGES



Werking:

Christian is een gepatenteerde verzorging- en oogstmachine voor groene asperges. Hij wordt in de hefinrichting achter een tractor gehangen. De snelheid van de machine is afhankelijk van de capaciteit van de 1-3 personen die achterop de machine de asperges van de band sorteren, met een maximum van 6Km/u. De machine beschikt over een variabel instelbare oogsthoogte. Met een automatische snijhoogte regeling voor het juiste snijresultaat. De groene asperges worden net boven de grond afgesneden middels een op- en neergaand mes. Het mes van dit snijsysteem snijdt de asperges mooi recht af, waardoor er tijdens de latere verwerking een minimaal snijverlies is. Het mes is eenvoudig te vervangen. Via een transportband worden de asperges omhoog gebracht naar een juiste werkhoogte. Dit zorgt voor goede arbeidsomstandigheden. Vanuit de transportband komen de asperges op 2 leesbandjes terecht. Hierna kunnen de werknemers de asperges afrapen, voorsorteren en in de kisten leggen. Er kunnen kisten onder de bandjes geplaatst worden waar het product, of een gedeelte hiervan, in valt. Middels rekken boven en onder op de machine is maximale ruimte gecreëerd voor lege en volle kisten. De gehele machine wordt hydraulisch aangedreven.. Doordat Christian in de hefinrichting van de tractor hangt is deze heel wendbaar en heeft minimale ruimte nodig om te draaien.

Film: <https://www.christiaensagro.com/nl/producten/asperges#product-video-24>

Optie: Onkruidbestrijding

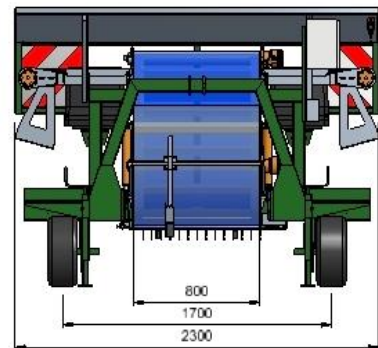
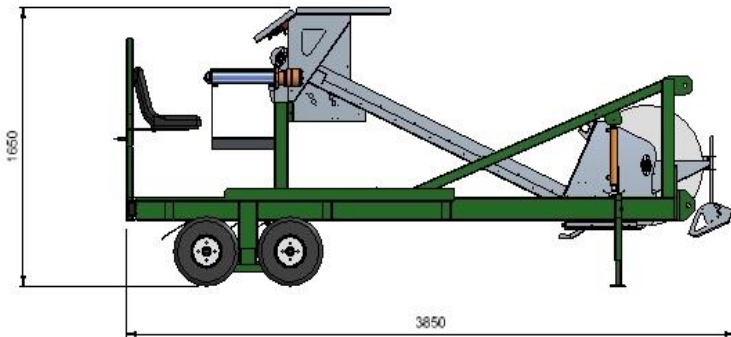
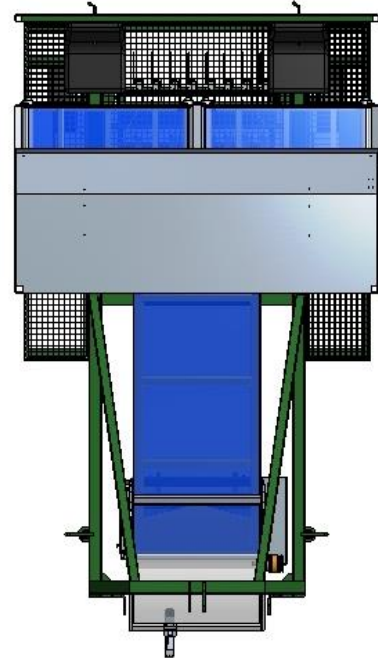
Voordelen:

Arbeidsbesparing
Verbetering arbeidsomstandigheden
Planning

| Technische gegevens, excl. tractor | |
|------------------------------------|---|
| Lengte | +/- 3.850mm |
| Breedte | +/- 2.300mm |
| Oogstbreedte | +/- 800mm |
| Totale hoogte | +/- 1.650mm |
| Gewicht | +/- 1.700kg |
| Aandrijving | Hydraulisch 1 Circuit: 30-80 ltr/min bij 80 bar |
| Rijsnelheid | Max 6 Km/u |
| Uitvoering frame | Gestraald en afgelakt plaatstaal |

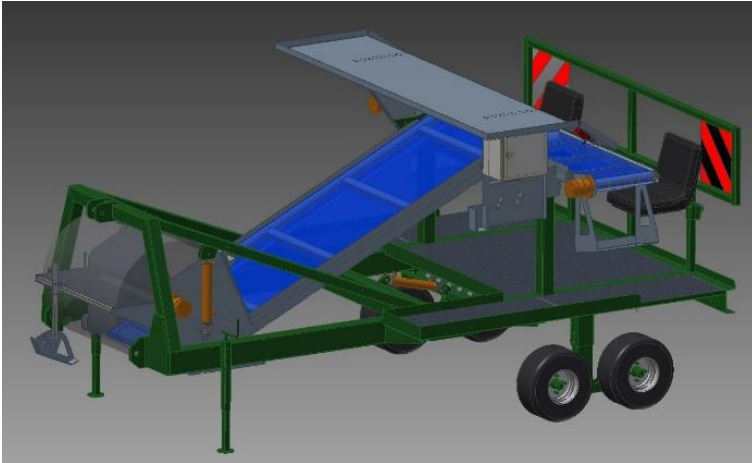


Christiaens
Agro Systems



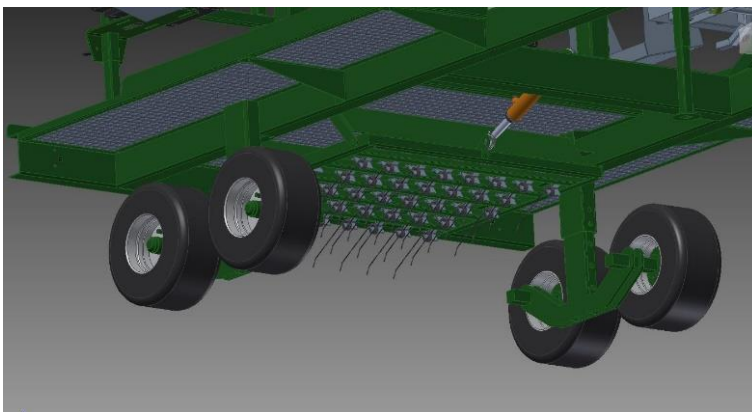


CHRISTIAN ASPERGES OOGSTEN EN ONKRUIDBESTRIJDING IN ÉÉN WERKGANG



De afgelopen jaren hebben we veel getest met de machine voor het oogsten van groene asperges. Hierbij hebben we gemerkt dat vanaf het midden van het oogstseizoen onkruid een belangrijke rol ging spelen. De asperges stonden tussen het onkruid wat ook een handoogst vertraagde. Doordat met Christian ook het onkruid geoogst werd kwam deze ook achter op de machine terecht. Hierdoor waren de asperges niet altijd even goed zichtbaar, dit verlaagde de capaciteit van de mensen op de machine. We hebben diverse groene aspergetelers gevraagd hoe ze hiermee omgaan. Dit blijkt een lastig probleem. Chemische onkruidbestrijding is tijdens de oogst geen optie. En door een mechanische bewerking is de asperges die op dat moment boven het oppervlak

uitkomt weg of beschadigd.



Tijdens het testen kwamen een aantal telers Christian aan het werk bekijken. Hierbij ontstond het idee van een optionele mechanische onkruidbestrijding onder Christian. We hebben al jaren ervaring met onze Christiaens onkruidwieder in andere gewassen. Deze maakt gebruik van flexibele veren die tussen het gewas doordraaien. Deze kunnen onder Christian gebruikt worden om het bed voorzichtig te harken tijdens de oogst. Asperges worden hierbij niet beschadigd, omdat Christian die net van tevoren afgesneden heeft. De teler heeft zelf de keuze of hij de onkruidbestrijder met de hydrauliek omlaag zet, of niet gebruikt en dus omhoog laat staan.

Dus net als de oogstmachines voor witte asperges, Chrisje en Chris, kan ook Christian het bed opruimen tijdens het oogsten.