



Christiaens

Agro Systems



LAVATRICE PER PUNTE ASPARAGI E VERDURE TIPO 3000-800



Funzionamento

Con questa macchina si possono lavare vari tipi di verdure quali asparagi, carote, erbe e simili. Le verdure vengono lavate con tubazioni con ugelli sia in alto che sul fondo della macchina. Il prodotto viene adagiato su una catena prima che entri nella lavatrice. Un'altra catena in alto mantiene in posizione le verdure. Le due catene hanno la stessa velocità. In base al prodotto la velocità può essere controllata da una trasmissione elettrica con variatore (la velocità può essere regolata meccanicamente).

Vantaggi

- Risparmio di manodopera
- Risultati di lavaggio eccellenti
- Macchina semplice con poca manutenzione

Opzioni

Per avere acqua a sufficienza e risparmiare la stessa si può utilizzare un sistema di ricircolo dell'acqua. Il serbatoio ha una capacità di 500 l ed è provvista di pompa da 4 kW e due filtri. Per il risciacquo finale si utilizza acqua corrente. Per il miglior risultato di lavaggio si opta per un rapporto ottimale tra quantità d'acqua e pressione.

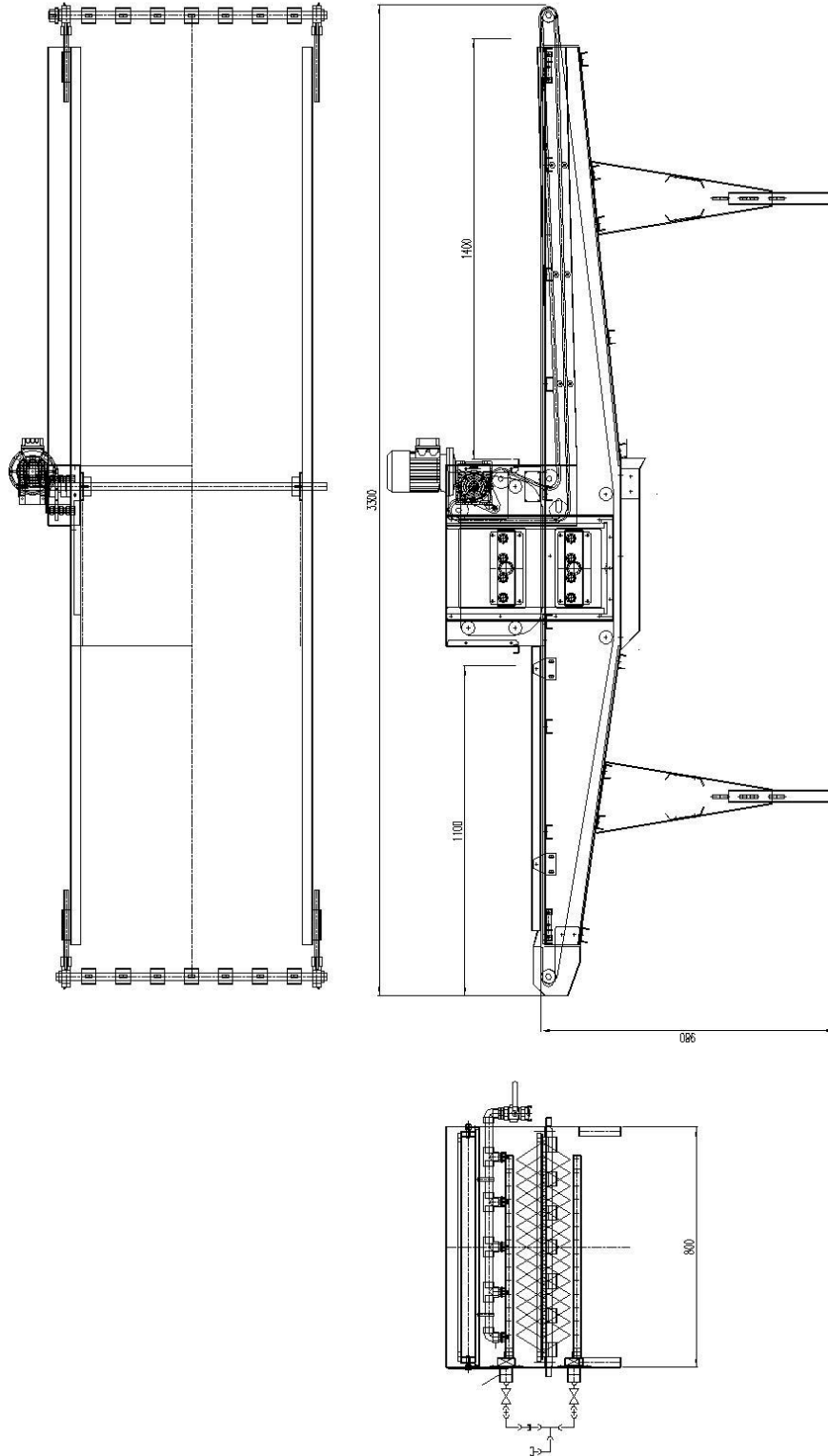


Dati tecnici	3000-800
Lunghezza alimentazione	1.000 mm
Lunghezza lavaggio	600 mm
Lunghezza uscita	1.400 mm
Larghezza macchina	800 mm
Larghezza catena	600 mm
Passo catena in alto	19.05 mm (rotondo 1,4mm)
Passo catena inferiore	6.35 mm (rotondo 1,25mm)
Numero tubi spruzzatori in alto	4
Numero tubi spruzzatori sul fondo	4
Numero ugelli/tubazione	7
Numero totale ugelli	56
Alimentazione	400 V 50 Hz
Velocità catena regolabile	5-12 m/min
Telaio	acciaio inossidabile 304



Christiaens

Agro Systems



I nostri prodotti sono soggetti a continuo sviluppo e miglioramento. Inoltre, le macchine sono spesso adattate alle esigenze degli utenti. Questo potrebbe significare che la macchina non corrisponde esattamente alla descrizione fornita nel manuale.