



# Christiaens

## Agro Systems



### CHRISTIAN (Brevettato) MACCHINA PER LA RACCOLTA DEGLI ASPARAGI VERDI



#### Funzionamento

Christian è una macchina per la raccolta degli asparagi verdi. E' montato posteriormente ad un trattore. La velocità della macchina dipende dalla capacità con cui 1-3 persone possono selezionare gli asparagi dal nastro sul retro della macchina, con un massimo di 6Km/Ora. La macchina ha un'altezza di raccolta regolabile variabile. Con una regolazione automatica dell'altezza di taglio per il risultato di taglio corretto. Gli asparagi verdi vengono tagliati appena sopra il terreno con un setaccio a nastro di speciale concezione. Il coltello di questo sistema di taglio taglia gli asparagi molto dritti, in modo che ci sia una perdita minima durante la successiva lavorazione. Se necessario il coltello è facile da sostituire. Gli asparagi vengono portati ad altezza lavoro da un nastro. Ciò assicura buone condizioni operative. Essi cadono su due nastri di selezione. Gli addetti sulla macchina prendono gli asparagi dai nastri, preselezionano e li posano in casse. Essi possono scegliere di lasciare nel campo un asparago troppo fine o ricurvo. O collocare sotto ai nastri le casse in cui cade il prodotto. Si è creato spazio massimo per le casse vuote o piene sui ripiani in cima o sul fondo della macchina. Tutta la macchina è azionata idraulicamente. Poiché Christian è montato sul retro del trattore è facile da manovrare e richiede poco spazio per girarsi.

**Video:** <https://www.christiaensagro.com/it/prodotti/asparagi#product-video-24>

**Opzioni:** Controllo delle infestanti

#### Vantaggi

Risparmio di manodopera  
Migliori condizioni di lavoro  
Programmazione

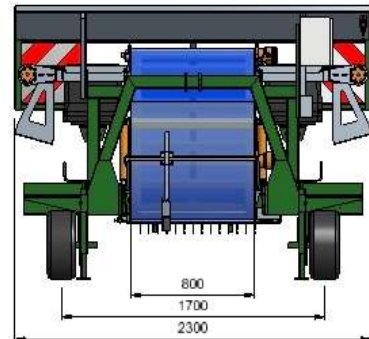
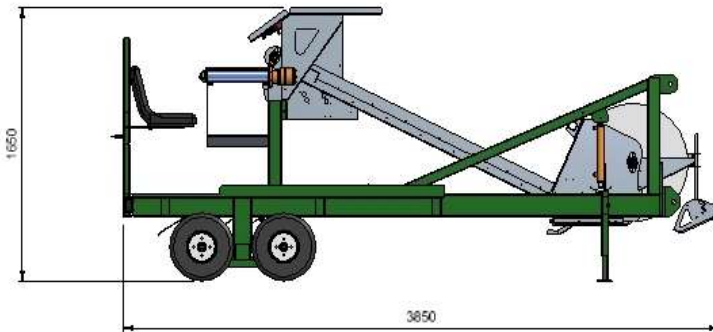
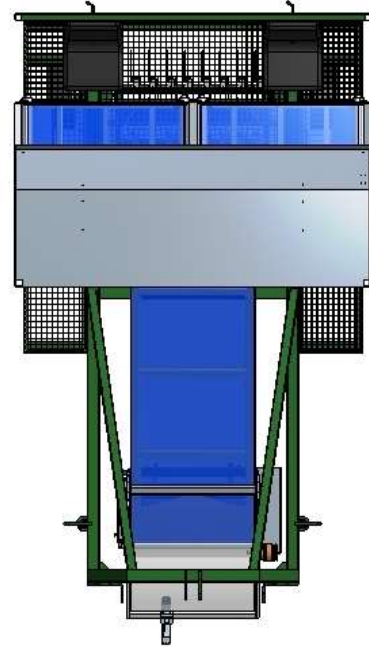
Dati tecnici trattore escluso	
Lunghezza	+/- 3.850mm
Larghezza	+/- 2.300mm
Larghezza di raccolta	+/- 800mm
Altezza massima	+/- 1.650mm
Peso	+/- 1.700kg
Trasmissione	Idraulica 2 Circuits: Circuit 1: 30ltr/min bij 80 bar Circuit 2: 15ltr/min bij 80bar
Velocità	Max 6 Km/Ora
Telaio	acciaio verniciato

Christiaens Agro Systems BV, Heldenseweg 15a, 6086PD Neer, Nederland  
Tel: +31 475594869, Fax: +31 475594436, Mail: [info@christiaensagro.com](mailto:info@christiaensagro.com)  
[www.christiaensagro.com](http://www.christiaensagro.com)



# Christiaens

## Agro Systems



I nostril prodotti sono soggetti a continui sviluppi e miglioramenti. Tuttavia, le macchine vengono spesso adattate alle necessità degli utenti. Ciò potrebbe significare che le macchine non corrispondono esattamente alla descrizione nel manuale.