



Christiaens

Agro Systems



CHRISJE, MACCHINA AUTOMATICA PER LA RACCOLTA DEGLI ASPARAGI



Funzionamento

Chrisje è stata progettata come macchina per la raccolta degli asparagi ed è comandata da 1 persona. Essa passa sopra al letto degli asparagi con una velocità di circa 5 fino a 18 m/min. L'asparago viene tagliato appena sopra la radice da coltelli regolabili in altezza. L'asparago viene portato in alto da stelle setaccianti e nel contempo viene scossa via la terra, dopo di che finisce su un nastro orizzontale. Da qui l'addetto che comanda Chrisje può prendere l'asparago e depositarlo nella cassetta oppure decidere di lasciare nel campo quelli troppo fini o ricurvi. Una volta che il setaccio ha tolto la terra si ricostituisce il letto e migliora la qualità dell'asparago. La macchina ha una trasmissione idraulica. Anche le ruote vengono comandate idraulicamente e separatamente pertanto la macchina può ruotare di 180 gradi su una sola ruota. Per questo motivo Chrisje può girarsi in poco spazio.

Video: <https://www.christiaensagro.com/it/prodotti/asparagi#product-video-1>

Vantaggi:

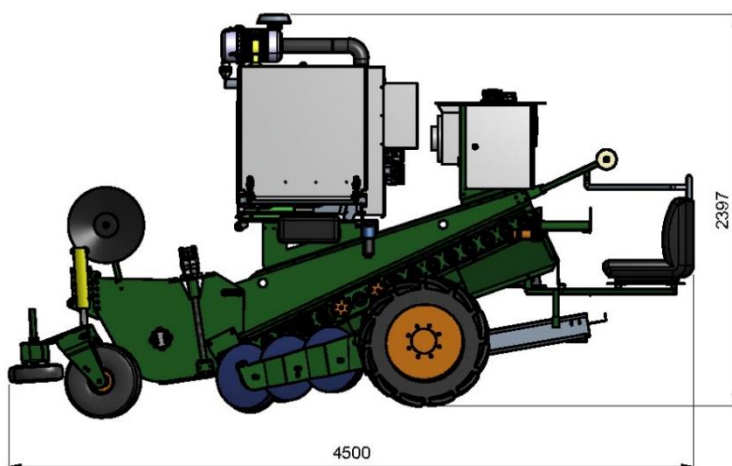
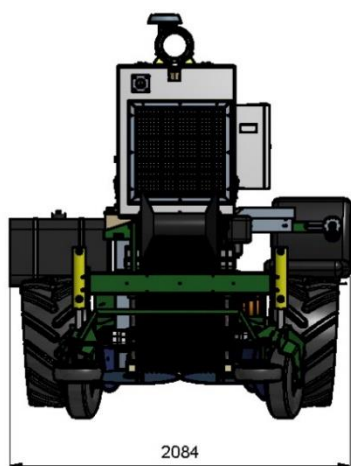
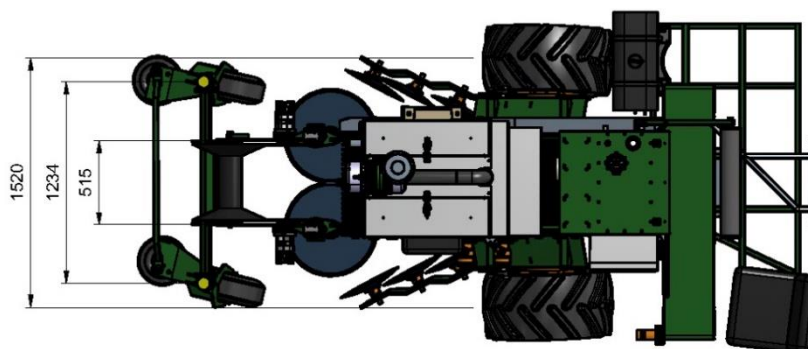
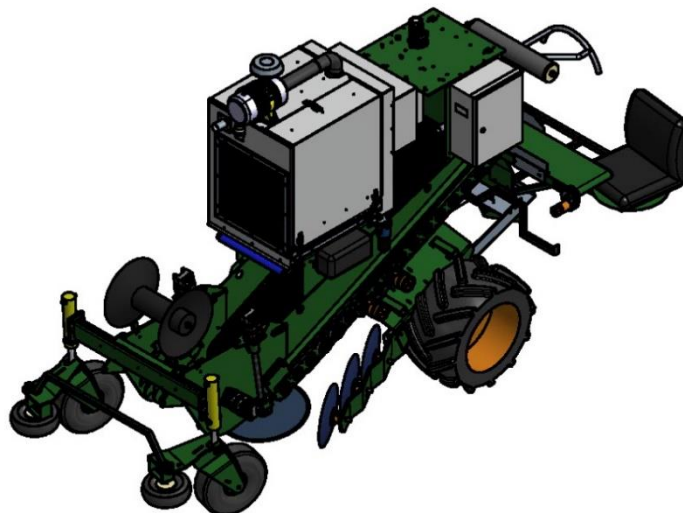
Meno manodopera
Migliore qualità degli asparagi
Pianificazione

Dati tecnici	
Lunghezza	4.500 mm
Larghezza	2.000 mm
Larghezza di raccolta	450 mm
Altezza massima	± 2.100 mm
Peso	1.850 kg
Trasmissione	idraulica
Velocità	5-18 m/min
Potenza	40 kW
Telaio	acciaio verniciato



Christiaens

Agro Systems



2397

I nostri prodotti sono soggetti a continuo sviluppo e miglioramento. Inoltre, le macchine sono spesso adattate alle esigenze degli utenti. Questo potrebbe significare che la macchina non corrisponde esattamente alla descrizione fornita nel manuale.