



CHRISTIAN PFLEGE UND ERNTEMASCHINE FÜR GRÜNSPARGEL



Funktionsweise

Christian ist eine patentiert Erntemaschine für Grünspargel. Die am Hecktraktor montiert ist. Die Geschwindigkeit der Maschine hängt von der Kapazität der 1-3 Personen ab, die den Spargel vom Band sortieren auf der Rückseite der Maschine, mit einem Maximum von 6Km/St. Die Maschine hat eine variabel einstellbare Erntehöhe. Mit einer automatischen Schnitthöheneinstellung für das richtige Schnittergebnis. Der Grünspargel wird mit einer speziell entwickelten Bandsäge direkt über dem Boden geschnitten. Das Messer dieses Schneidesystem schneidet den Spargel sehr gerade, wodurch beim weiteren verarbeiten minimale Schnittverlusten sind. Bei Bedarf ist das Messer leicht auszutauschen. Der Spargel wird durch ein Band auf Arbeitshöhe gebracht, wo er auf 2 Sortierbänder fällt. Das gewährleistet gute Arbeitsbedingungen. Die Arbeiter nehmen den Spargel von den Bändern sortieren ihn und legen ihn in Kisten. Zu dünner oder krumme Spargel können die auf dem Feld gelassen werden. Oder man kann Kisten unter die Bänder platzieren wo das Produkt hereinfällt. Oben und unten an der Maschine wurde maximaler Platz gemacht für leere und volle Kisten. Die gesamte Maschine wird hydraulisch angetrieben. Da Christian hinter am Traktor montiert ist, ist er sehr flexibel und benötigt nur wenig Platz zum Wenden.

Film: <https://www.christiaensagro.com/de/produkte/spargel#product-video-24>

Option: Unkrautbekämpfung

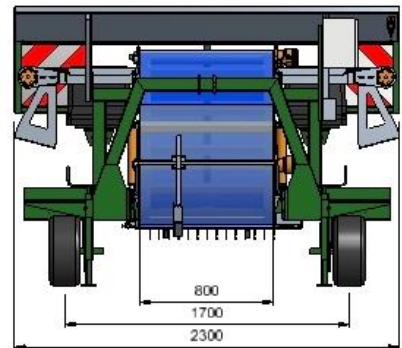
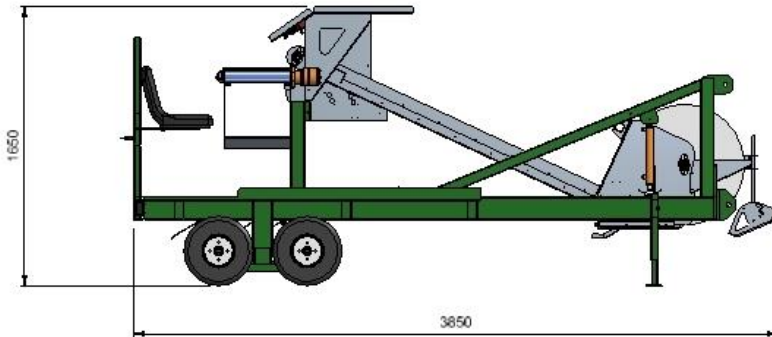
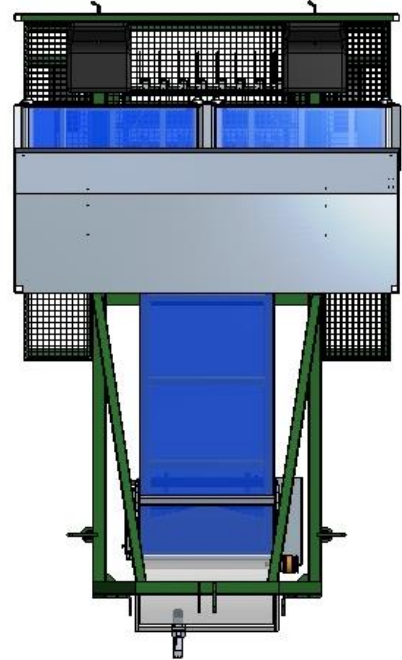
Vorteile

- Weniger Personal
- Bessere Arbeitsbedingungen
- Einfachere Planung

Technische Daten ohne Traktor	
Länge	+/- 3.850mm
Breite	+/- 2.300mm
Erntebreite	+/- 800mm
Höhe maximal	+/- 1.650mm
Gewicht	+/- 1.700kg
Antrieb	Hydraulisch 1 Circuit: 30-50 ltr/min bij 80 bar
Fahrgeschwindigkeit	Max 6 Km/St
Gestell	Schutzlackierter Stahl

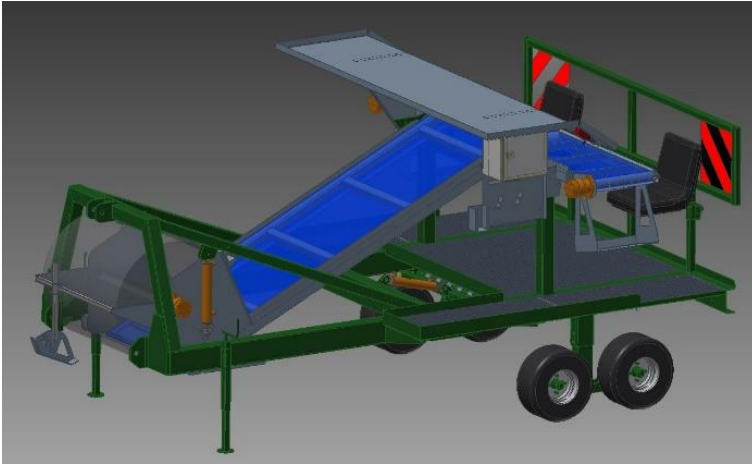


Christiaens
Agro Systems



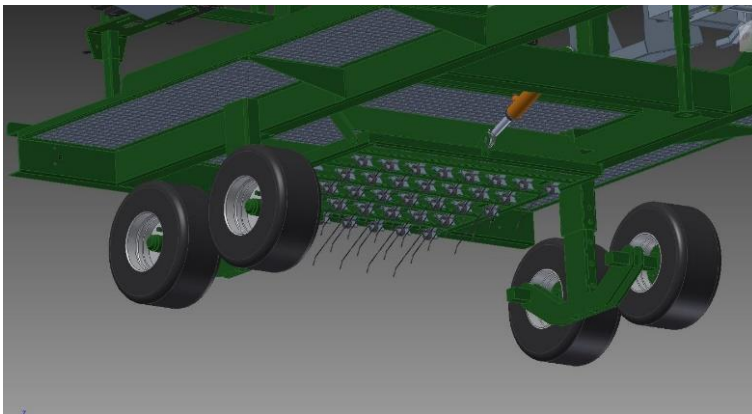


CHRISTIAN SPARGELERNTE UND UNKRAUTBEKÄMPFUNG IN EIN ARBEITSABLAUF



In den letzten Jahren haben wir viel mit Christian zum Ernten von grün Spargel getestet. Wir haben festgestellt dass Unkraut ab Mitte der Erntesaison eine wichtige Rolle spielt. Der Spargel stand zwischen den Unkräutern die auch eine manuelle Ernte verzögerten. Da das Unkraut auch mit Christian mitgeerntet wurde, kamen sie auch auf der Rückseite der Maschine. Infolgedessen war der Spargel nicht immer gut sichtbar, was die Kapazität der Personen auf der Maschine reduzierte. Wir haben verschiedene Grünspargelanbauer gefragt wie sie damit umgehen. Dies stellte sich als ein schwieriges Problem heraus. Chemische Unkrautbekämpfung ist während der Ernte keine Option. Durch mechanische Bearbeitung

wurde der Spargel, der sich derzeit über das Oberfläch befindet, entfernt oder beschädigt.



Während das Testen kamen einige Erzeuger, um Christian an die Arbeit zu sehen. Das brachte die Idee für einer optionalen mechanische Unkrautbekämpfung unter Christian. Wir haben jahrelange Erfahrung mit unsere Christiaens Jäte Maschine in anderen Kulturen. Hier werden flexible Federn verwendet die zwischen dem Erntegut drehen. Diese können unter Christian verwendet werden um das Bett während der Ernte sanft zu harken. Spargel wird nicht beschädigt weil Christian ihn kurz vorher geschnitten hat. Der Anbauer kann wählen ob er den Ackerstriegel hydraulisch absenkt oder nicht verwendet.

Genau wie die Erntemaschinen für weißen Spargel, Chrisje und Chris, kann Christian auch das Bett während der Ernte aufräumen.